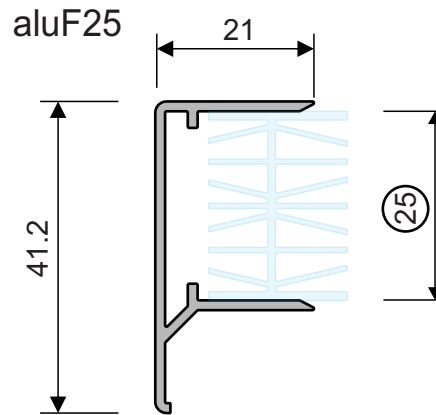
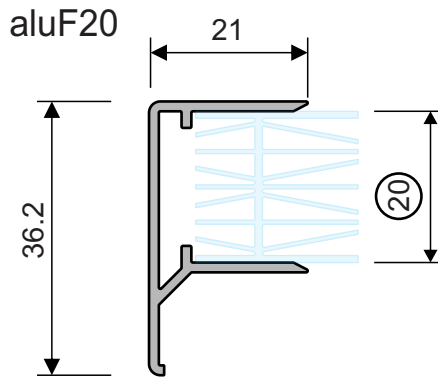
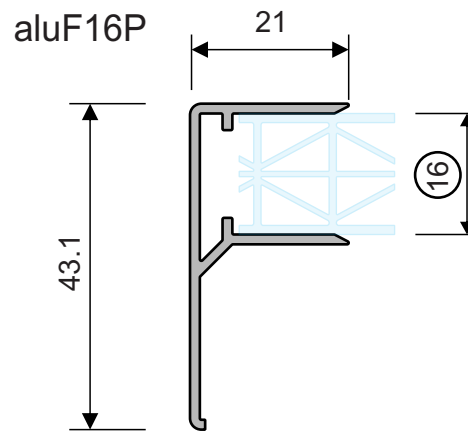
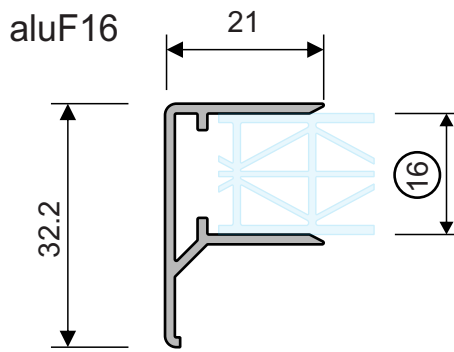
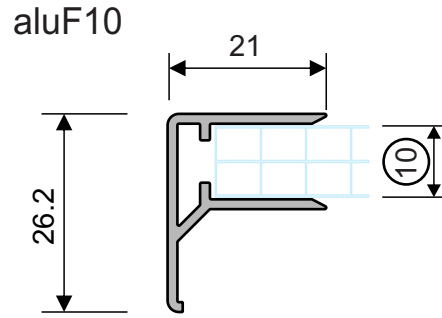
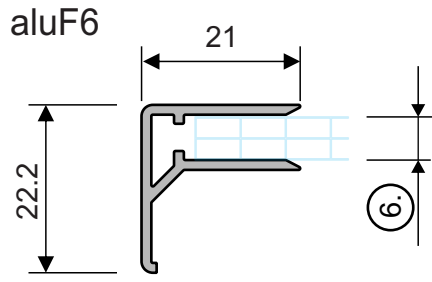


Crtež je vlasništvo Polymers Group. Bez pisanog odobrenja nije dozvoljeno njegovo dalje umnožavanje, štampanje i deljenje. Svi navedeni podaci i mere su informativni i mogu biti izmenjeni bez prethodne najave.



RADIUSI, OB. VICE	stepen tačnosti	0,5 - 3	3 - 6	6 - 30	30 - 120	120-315
	podr. mera fini/srednji	± 0,2	± 0,5	± 1,0	± 2,0	± 4,0
	grubi	± 0,2	± 1,0	± 2,0	± 4,0	± 8,0

UGLOVNE MERE	stepen tačnosti	do 10	10 - 50	50 - 120	preko 120
		fini, srednji	± 1,80	± 0,90	± 0,60
duž. kraćeg kraka	stepeni	do 10	10 - 50	50 - 120	preko 120
		fini, srednji	± 1,80	± 0,90	± 0,60

podr. mera fini/srednji/grubi	1000-2000	315-1000	120-315	30 - 120	6 - 30	3 - 6	0,5 - 3
	± 3,00	± 2,00	± 1,20	± 0,80	± 0,50	± 0,20	± 0,15
	± 1,20	± 0,80	± 0,50	± 0,30	± 0,20	± 0,10	± 0,05

			Materijal: AlMgSi0.5	Dimenzije: dužina 2.1m	Masa:
			AUTORIZACIJA	Datum:	Ime i prezime:
			Projektovao:		
			Konstruisao:		
			Crtao:		
			Odobrio:		
Izmena	Datum	Potpis			
Razmera:	Naziv: F aluminijumski profil				Broj crteža:
					List 1/1
					Ident broj: alF6, aluF10, aluF16, aluF20 i aluF25

PP Polymers Group
 Antifašističke borbe 14, Beograd, Srbija
 tel. 381 11311 93 36, www.polymers.rs

Ukoliko nije drugačije naznačeno, aluminijumski profili se isporučuju bez dodatne površinske zaštite.